

# NANDO sospensione

Luca De Bona e Dario De Meo design

anno 2015

## SCHEMA TECNICA - SE109 1B INT

### CORPO LAMPADA "A"

materiale metallo  
colore bianco



### ROSONE "E"

materiale metallo  
colore RAL 9003 opaco

### CAVO ELETTRICO "C"

materiale telaio  
colore bianco



### DISPOSITIVO ELETTRICO

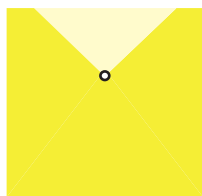
portalampane E27  
sorgente luminosa max 1x77w  
classe energetica da E a A++

### PACKAGING

n° colli 1  
peso netto/kg 1,7  
peso lordo/kg 2  
imballo/cm 32x25x32

### EMISSIONE LUMINOSA

unidirezionale



■ diretta  
■ filtrata  
■ indiretta  
■ assenza

### CERTIFICAZIONI

IEC 60598-1:2008  
EN 60598-1:2008 + A11:2009

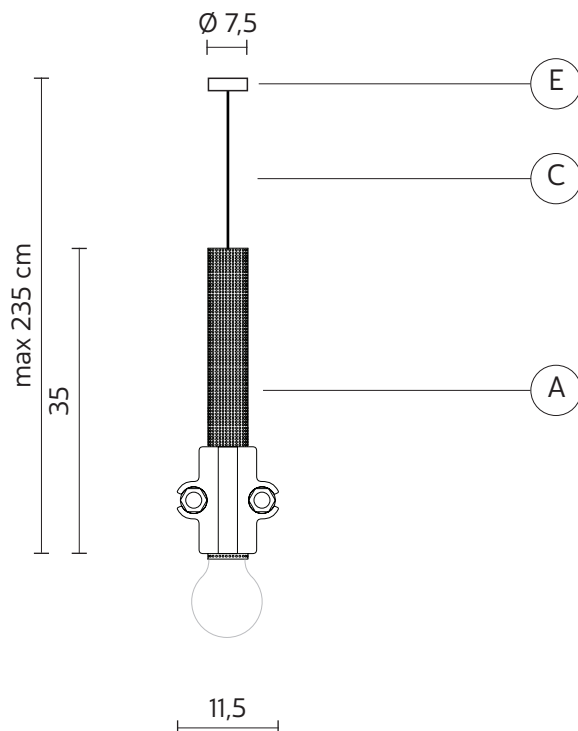


grado di protezione lampadina IP20  
lampadina opzionale

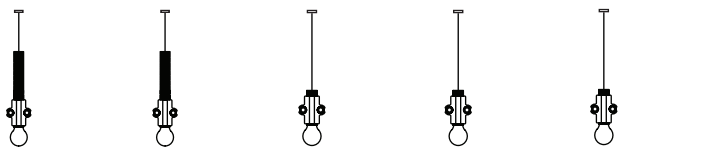


articolo **700L**  
filamenti di tungsteno  
E27 - 25w - ≤ 60 lumen  
classe E

Le lampadine fornite sono solo ed esclusivamente decorative e non di illuminazione.



### COLLEZIONE



SE1091GINT SE1091OINT SE1092GINT SE1092BINT SE1092OINT