

A - LAMP *corpo lampada* matt white ceramic - *ceramica bianca opaca*

ELECTRICAL SYSTEM *disp. elettrico* LED CC 350mA, 9,8W*, 1282 lm, CRI≥80

OPTIONAL *accessorio* power supply equipped - *alimentatore incluso*

PACKAGING *imballo* 24x24x39 cm

NET WEIGHT *peso netto* 1,1 KG

GROSS WEIGHT *peso lordo* 1,6 KG

IP RATE *grado protezione* IP20


CERTIFICATION *conformità* IEC 60598-1:2014 EN 60598-1:2015

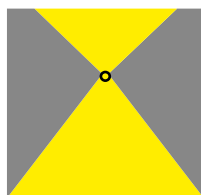
EMISSION *emissione* unidirectional - *unidirezionale*

 direct - *diretta*

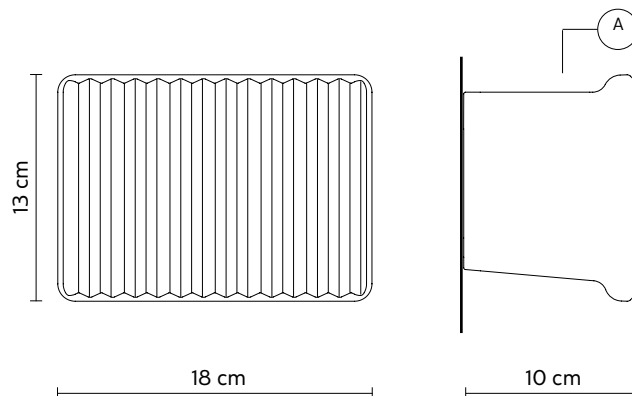
 filtered - *filtrata*

 indirect - *indiretta*

 none - *assente*



*top - sopra 7,35W, 958lumen
bottom - sotto 2,4W, 324lumen



apparecchio fornito di sorgenti luminose di classe energetica E
lamp equipped with light sources energy class E

