

**A - LAMP** *corpo lampada* matt white plaster – gesso bianco opaco

**E - DIFFUSER** *diffusore* opal PMMA – PMMA opalino

**ELECTRICAL SYSTEM** *disp. elettrico* LED CC, 23,8W\*, 2893 lm, 700mA, CRI≥90

**OPTIONAL** *accessorio* power supply equipped – alimentatore incluso\*\*

**PACKAGING** *imballo* 74x64x14 cm

**NET WEIGHT** *peso netto* 13,8 KG

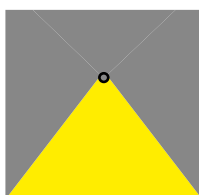
**GROSS WEIGHT** *peso lordo* 16,4 KG

**IP RATE** *grado protezione* IP20

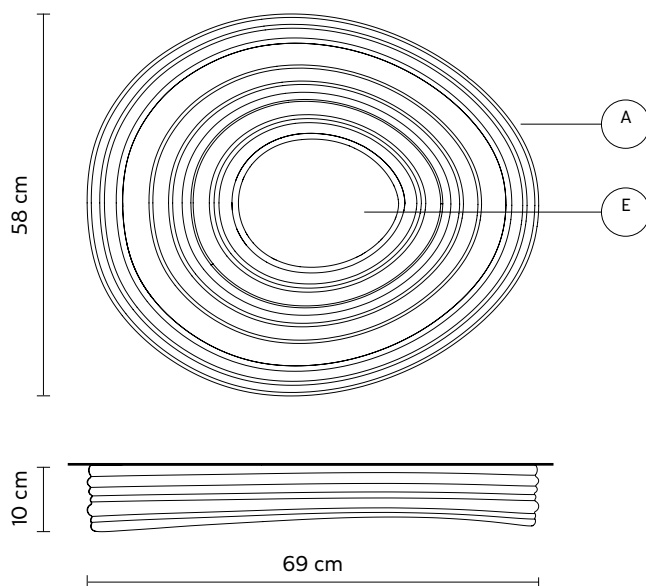
**CERTIFICATION** *conformità* IEC 60598-1:2014 EN 60598-1:2015

**EMISSION** *emissione* bidirectional – bidirezionale

- direct – diretta
- filtered – filtrata
- indirect – indiretta
- none – assente



\*(push-dimmer)



apparecchio fornito di sorgenti luminose di classe energetica E  
lamp equipped with light sources energy class E

