

**A - LAMP** *corpo lampada* matt black aluminum - *alluminio nero opaco*

**E - CEILING CUP** *rosone* matt black metal - *metallo nero opaco*

**F - SUSPENSION CABLE** *fune di sosp.* steel 2 meters - *acciaio 2 metri*

**C- ELECTRICAL CABLE** *cavo elettrico* black 2 meters - *2 metri nero*

**ELECTRICAL SYSTEM** *disp. elettrico* 24V, 15,5W 1800Lm, 3000K, CRI≥90

power supply 30+30W equipped - *alimentatore incluso*  
spotlight - *faretto*

**OPTIONAL** *accessorio*

**PACKAGING** *imballo* 120x20x10 cm

**NET WEIGHT** *peso netto* 2,8 KG

**GROSS WEIGHT** *peso lordo* 4,8 KG

**IP RATE** *grado protezione* IP20

**CERTIFICATION** *conformità* IEC 60598-1:2014 EN 60598-1:2015

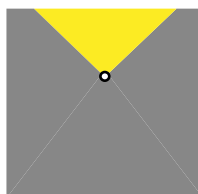
**EMISSION** *emissione* unidirectional - *unidirezionale*

 direct - *diretta*

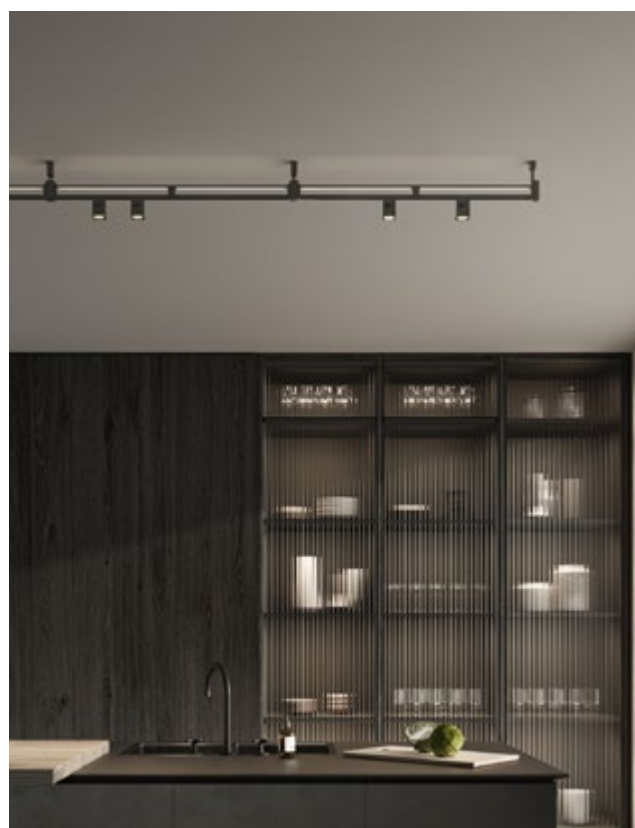
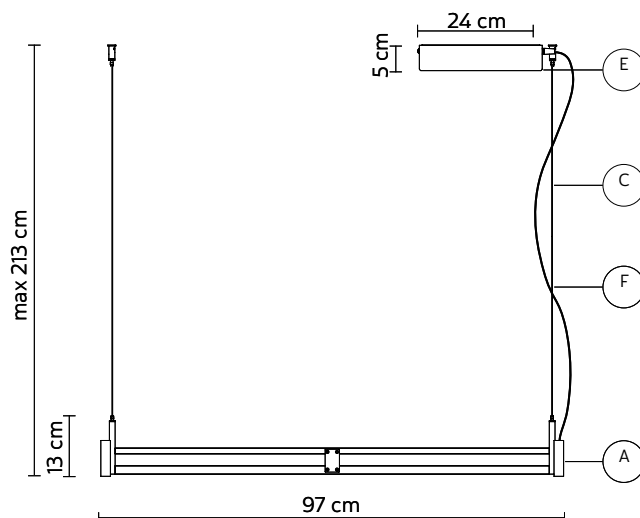
 filtered - *filtrata*

 indirect - *indiretta*

 none - *assente*



\*(cut phase dimmable - dimmerabile taglio di fase)



apparecchio fornito di sorgenti luminose di classe energetica E  
lamp equipped with light sources energy class E

