

**A - LAMP** *corpo lampada* matt white aluminum - *alluminio bianco opaco*

**ELECTRICAL SYSTEM** *disp. elettrico* LED 24V, 4,5W 400Lm, 3000K, CRI≥93

**OPTIONAL** *accessorio* optional only for TURN IT collection

**PACKAGING** *imballo* 15x15x12 cm

**NET WEIGHT** *peso netto* 0,3 KG

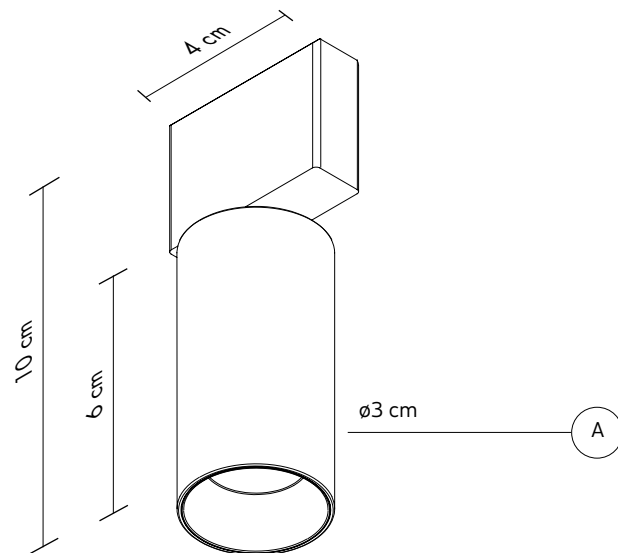
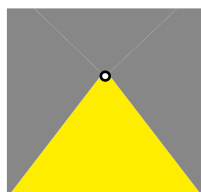
**GROSS WEIGHT** *peso lordo* 0,9 KG

**IP RATE** *grado protezione* IP20

**CERTIFICATION** *conformità* IEC 60598-1:2014 EN 60598-1:2015

**EMISSION** *emissione* unidirectional - *unidirezionale*

- direct - *diretta*
- filtered - *filtrata*
- indirect - *indiretta*
- none - *assente*



apparecchio fornito di sorgente luminosa di classe energetica E  
lamp equipped with light source energy class E

