

A - LAMP *corpo lampada* matt black aluminum - *alluminio nero opaco*

ELECTRICAL SYSTEM *disp. elettrico* LED 24V, 4,5W 400Lm, 3000K, CRI \geq 93

OPTIONAL *accessorio* optional only for TURN IT collection

PACKAGING *imballo* 15x15x12 cm





NET WEIGHT *peso netto* 0,3 KG

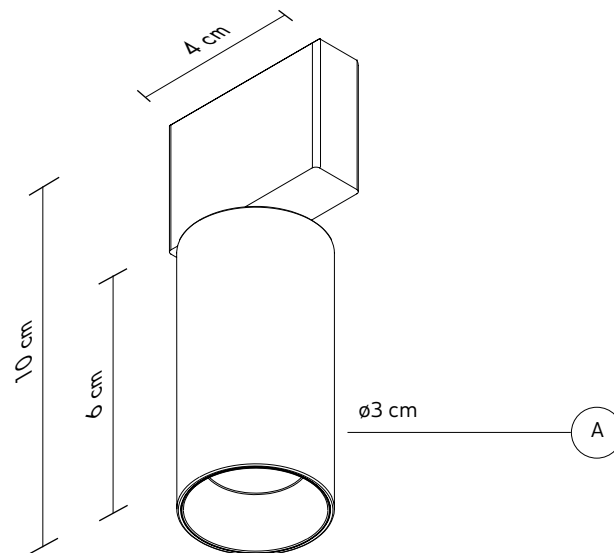
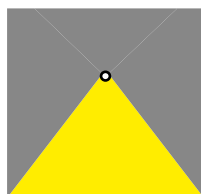
GROSS WEIGHT *peso lordo* 0,9 KG

IP RATE *grado protezione* IP20

CERTIFICATION *conformità* IEC 60598-1:2014 EN 60598-1:2015

EMISSION *emissione* unidirectional - *unidirezionale*

-  direct - *diretta*
-  filtered - *filtrata*
-  indirect - *indiretta*
-  none - *assente*



apparecchio fornito di sorgente luminosa di classe energetica E
lamp equipped with light source energy class E

