

TURN IT pendant - sospensione

Rocco Este design

SE305 B2 INT

2023

A - LAMP *corpo lampada* matt white aluminum - *alluminio bianco opaco*

E - CEILING CUP *rosone* matt white metal - *metallo bianco opaco*

C- ELECTRICAL CABLE *cavo elettrico* black 2 meters - *2 metri nero*

F - SUSPENSION CABLE *fune di sosp.* steel 2 meters - *acciaio 2 metri*

ELECTRICAL SYSTEM *disp. elettrico* 24V, 21W 2475Lm, 3000K, CRI≥90

power supply 30+30W equipped - *alimentatore incluso*
spotlight - *faretto*

OPTIONAL *accessorio*

PACKAGING *imballo* 160x40x10 cm

NET WEIGHT *peso netto* 2,8 KG

GROSS WEIGHT *peso lordo* 4,6 KG

IP RATE *grado protezione* IP20

CERTIFICATION *conformità* IEC 60598-1:2014 EN 60598-1:2015

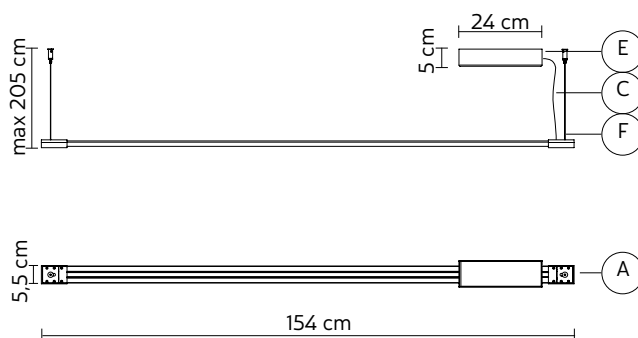
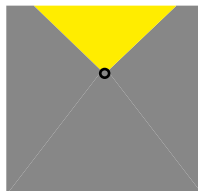
EMISSION *emissione* unidirectional - *unidirezionale*

 direct - *diretta*

 filtered - *filtrata*

 indirect - *indiretta*

 none - *assente*



apparecchio fornito di sorgenti luminose di classe energetica E
lamp equipped with light sources energy class E

