

A - LAMP *corpo lampada* matt black aluminum – *alluminio nero opaco*

B - SHADE *diffusore* transparent glass – *vetro trasparente*

OPTIONAL *accessorio* *power supply equipped – *alimentatore incluso*

ELECTRICAL SYSTEM *disp. elettrico* LED CC 350 mA, 3,2W 410 Lm,
3000K, CRI≥90

PACKAGING *imballo* 21x21x20 cm

NET WEIGHT *peso netto* 0,6 KG

GROSS WEIGHT *peso lordo* 1,0 KG

IP RATE *grado protezione* IP44

CERTIFICATION *conformità* IEC 60598-1:2014 EN 60598-1:2015

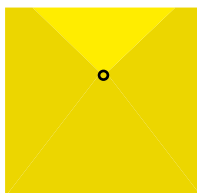
EMISSION *emissione* unidirectional – *unidirezionale*

 direct – *diretta*

 filtered – *filtrata*

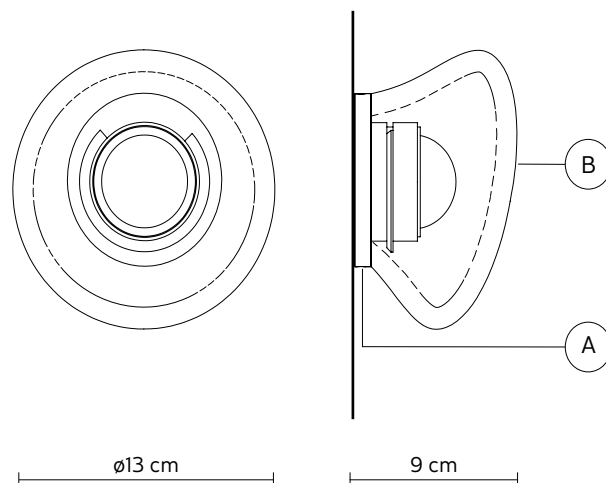
 indirect – *indiretta*

 none – *assente*



BEWARE: remote power supply installation

ATTENZIONE: installazione alimentatore a remoto



apparecchio fornito di sorgenti luminose di classe energetica E
lamp equipped with light sources energy class E

