

A - LAMP *corpo lampada* matt black aluminum - *alluminio nero opaco*

B - SHADE *diffusore* transparent glass - *vetro trasparente*

OPTIONAL *accessorio* power supply equipped - *alimentatore incluso*

ELECTRICAL CABLE *cavo elettrico* black 2 meters - *2 metri nero*

ELECTRICAL SYSTEM *disp. elettrico* LED CC 350 mA, 3,2W 410 Lm, 3000K, CRI≥90

PACKAGING *imballo* 21x21x20 cm

NET WEIGHT *peso netto* 0,8 KG

GROSS WEIGHT *peso lordo* 1,2 KG

IP RATE *grado protezione* IP20

CERTIFICATION *conformità* IEC 60598-1:2014 EN 60598-1:2015

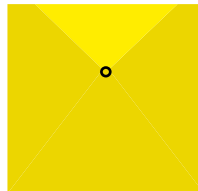
EMISSION *emissione* unidirectional - *unidirezionale*

 direct - *diretta*

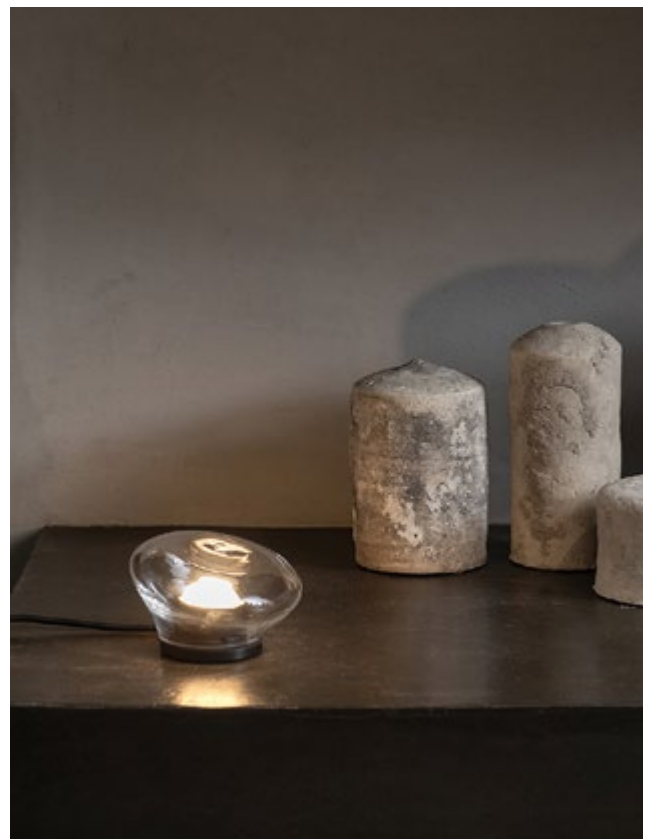
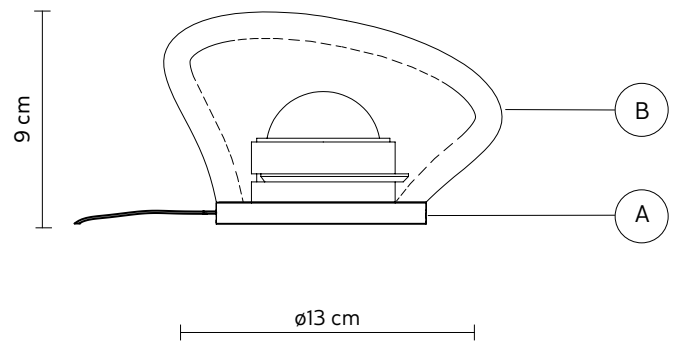
 filtered - *filtrata*

 indirect - *indiretta*

 none - *assente*



*foot dimmable switch - *pedaliera dimmerabile*)



apparecchio fornito di sorgenti luminose di classe energetica E
lamp equipped with light sources energy class E

